

メキシレチン塩酸塩錠50mg「KCC」 メキシレチン塩酸塩錠100mg「KCC」

梱包箱仕様変更のお知らせ

謹啓 時下ますますご清栄のこととお慶び申し上げます。
平素は格別のお引き立てを賜り、厚く御礼申し上げます。

さて、このたび『メキシレチン塩酸塩錠50mg「KCC」』『メキシレチン塩酸塩錠100mg「KCC」』につきまして、**一部包装規格の梱包箱仕様を変更**致しますのでご案内申し上げます。なお、この変更による製品の組成、効能・効果、用法・用量及び各種コードにつきましての変更はございません。移行期間中は新旧製品が混在することになり何かとご迷惑をおかけ致しますが、ご寛容賜り、今後とも倍旧のご支援、ご愛顧を賜りますよう宜しくお願い申し上げます。

謹白

記

〈変更内容〉

- 梱包箱のサイズが変更になります。

[メキシレチン塩酸塩錠50mg「KCC」PTP1000錠、メキシレチン塩酸塩錠100mg「KCC」PTP100錠、メキシレチン塩酸塩錠100mg「KCC」PTP1000錠]

- 梱包箱の入数に変更になります。[メキシレチン塩酸塩錠50mg「KCC」PTP1000錠包装品]

※梱包箱デザイン(無地)に変更はありません。

※メキシレチン塩酸塩錠50mg「KCC」PTP100錠、メキシレチン塩酸塩錠50mg「KCC」バラ250錠、メキシレチン塩酸塩錠100mg「KCC」バラ250錠の梱包箱については変更ありません。

※当該案内文書の裏面に変更内容詳細を掲載しております

〈変更Lot.No.・出荷開始時期〉

| 統一商品コード | 製品名 | 包装・規格 | 変更Lot.No.(使用期限) | 出荷開始時期 |
|-------------|----------------------|----------|------------------|----------|
| 073-80455-0 | メキシレチン塩酸塩錠50mg「KCC」 | PTP1000錠 | 23E01B(2025年12月) | 2023年10月 |
| 073-80456-7 | メキシレチン塩酸塩錠100mg「KCC」 | PTP100錠 | 23E01A(2025年12月) | 2023年 8月 |
| 073-80457-4 | メキシレチン塩酸塩錠100mg「KCC」 | PTP1000錠 | 23E01B(2025年12月) | 2024年 1月 |

※出荷開始時期に若干の差異が生じますことを予めご了承の程お願い申し上げます。

(裏面に続く)

〈お問い合わせ先〉

ネオクリティケア製薬株式会社 医薬営業本部 03-5840-5141 (受付時間:平日 AM9:00~PM5:30)



〈変更Lot.No.・出荷開始時期・入数・外寸〉

| 製品名 | 包装 | | 変更前* | 変更後 |
|--------------------------|----------|----------------|------------------|-----------------|
| メキシレチン塩酸塩錠 50mg[KCC] | PTP1000錠 | Lot.No.・出荷開始時期 | 22L06B・2023年7月** | 23E01B・2023年10月 |
| | | 入数 | 個装箱16箱 | 個装箱12箱 |
| | | 外寸(mm):幅×奥×高さ | 461×271×195 | 340×295×210 |
| メキシレチン塩酸塩錠 100mg[KCC] | PTP100錠 | Lot.No.・出荷開始時期 | 22L05A・2023年3月 | 23E01A・2023年8月 |
| | | 入数 | 個装箱50箱 | 個装箱50箱(変更なし) |
| | | 外寸(mm):幅×奥×高さ | 371×258×147 | 420×257×148 |
| メキシレチン塩酸塩錠 100mg[KCC] | PTP1000錠 | Lot.No.・出荷開始時期 | 22L06B・2023年7月** | 23E01B・2024年1月 |
| | | 入数 | 個装箱10箱 | 個装箱10箱(変更なし) |
| | | 外寸(mm):幅×奥×高さ | 455×240×164 | 501×271×192 |

*変更前の梱包箱仕様の詳細については「2022年12月 梱包箱仕様及び入数等変更のお知らせ」をご参照ください。

**2023年6月時点で「2022年12月 梱包箱仕様及び入数等変更のお知らせ」にてご案内した梱包箱が出荷されていない包装規格について、出荷開始時期を赤字で記載しています。

以 上



メキシレチン塩酸塩錠50mg「KCC」 メキシレチン塩酸塩錠100mg「KCC」

包装仕様変更のお知らせ

謹啓 時下ますますご清栄のこととお慶び申し上げます。
平素は格別のお引き立てを賜り、厚く御礼申し上げます。

さて、日頃ご愛顧いただいております『メキシレチン塩酸塩錠50mg「KCC」』『メキシレチン塩酸塩錠100mg「KCC」』のPTP100錠包装品、PTP1000錠包装品につきまして包装仕様を変更致しますのでご案内申し上げます。

なお、この変更による製品の組成、効能・効果、用法・用量及び各種コードにつきましての変更はございません。移行期間中は新旧製品が混在することになり、何かとご迷惑をおかけ致しますがご寛容賜り、今後とも倍旧のご支援ご愛顧を賜りますよう宜しくお願い申し上げます。

謹白

記

〈変更内容〉

- PTPシートのサイズ及びピロー包装の幅を変更します。(デザインに変更はありません。)
- 10シートずつ束ねていたバンドを廃止しました。
- 個装箱の仕様(ミシン目追加)及びサイズを変更しました。[PTP1000錠包装品はサイズ変更のみ]
- PTP100錠包装品の個装箱の「容量」「包装」「貯法」「規制区分」「製造番号」「使用期限」「GSI」及びリサイクルマークについて表示位置を変更しました。[PTP1000錠包装品は変更なし]

〈変更時期・変更Lot〉

| 統一商品コード | 製品名 | 包装・規格 | 変更Lot.No.(使用期限) | 変更時期 |
|-------------|----------------------|----------|------------------|----------|
| 073-80454-3 | メキシレチン塩酸塩錠50mg「KCC」 | PTP100錠 | 23E01A(2025年12月) | 2023年8月 |
| 073-80455-0 | メキシレチン塩酸塩錠50mg「KCC」 | PTP1000錠 | 23E01B(2025年12月) | 2023年10月 |
| 073-80456-7 | メキシレチン塩酸塩錠100mg「KCC」 | PTP100錠 | 23E01A(2025年12月) | 2023年8月 |
| 073-80457-4 | メキシレチン塩酸塩錠100mg「KCC」 | PTP1000錠 | 23E01B(2025年12月) | 2023年10月 |

- ※ Lot.No.の末尾のアルファベットは変更になる可能性がございます。
※ 出荷開始時期に若干の差異が生じますことを予めご了承の程お願い申し上げます。
※ 当分の間、個装箱に「包装変更品」の表示を致します。
※ パラ250錠包装品の変更はございません。

【裏面に続く】

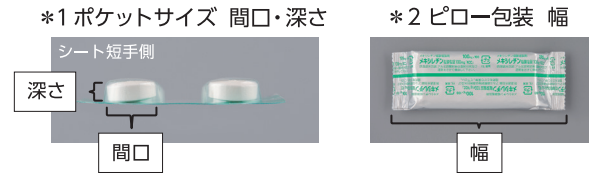
〈お問い合わせ先〉

ネオクリティケア製薬株式会社 医薬営業本部 03-5840-5141(受付時間 平日AM9:00~PM5:30)

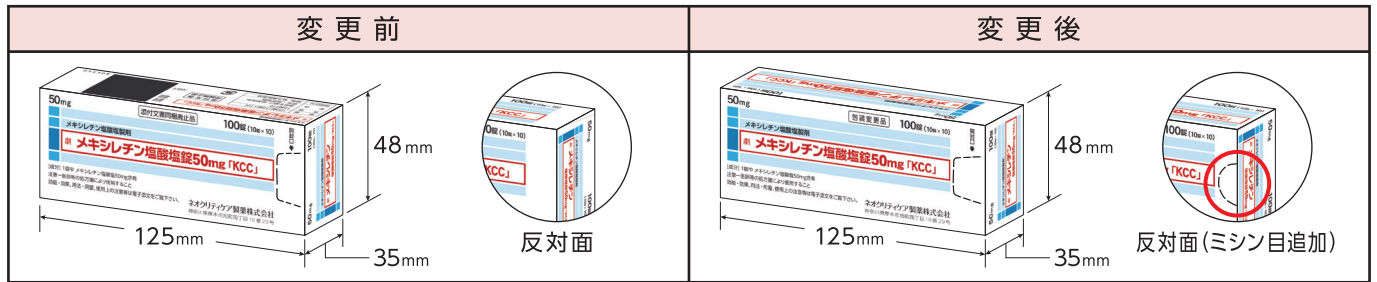


【PTPシートサイズ・ポケットサイズ・ピロー包装】単位:mm ※100錠包装品、1000錠包装品共通

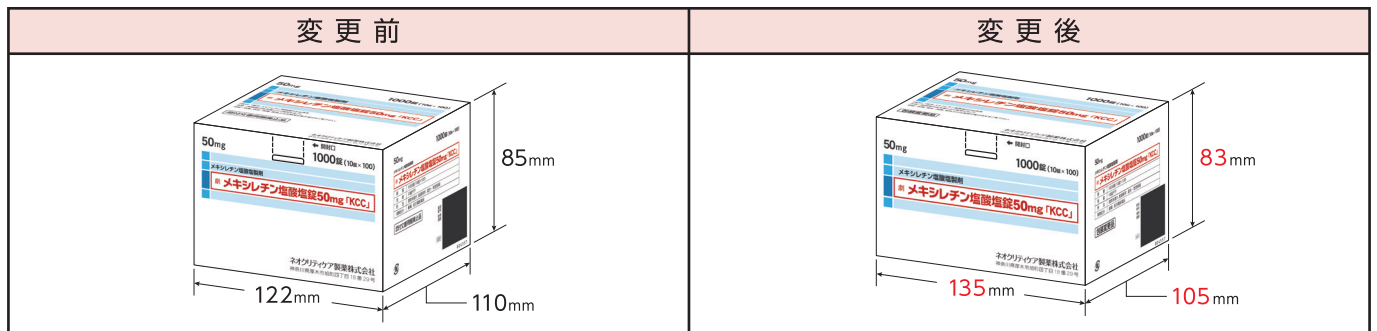
| 製品名 | 変更前 | | | 変更後 | | |
|----------------------|--------|----------|-------|---------|----------|-------|
| | PTPシート | ポケットサイズ | ピロー包装 | PTPシート | ポケットサイズ | ピロー包装 |
| | 縦・横 | 間口・深さ*1 | 幅*2 | 縦・横 | 間口・深さ*1 | 幅*2 |
| メキシレチン塩酸塩錠50mg「KCC」 | 88×35 | 9.0×3.7 | 150 | 84.5×31 | 9.5×4.1 | 143 |
| メキシレチン塩酸塩錠100mg「KCC」 | 88×35 | 10.0×4.4 | 150 | 94×37 | 10.0×4.9 | 160 |



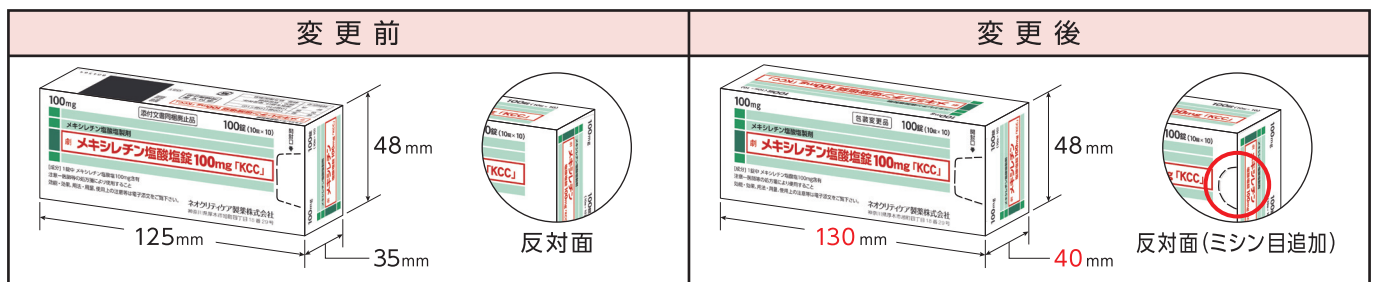
【個装箱：メキシレチン塩酸塩錠50mg「KCC」PTP 100錠】



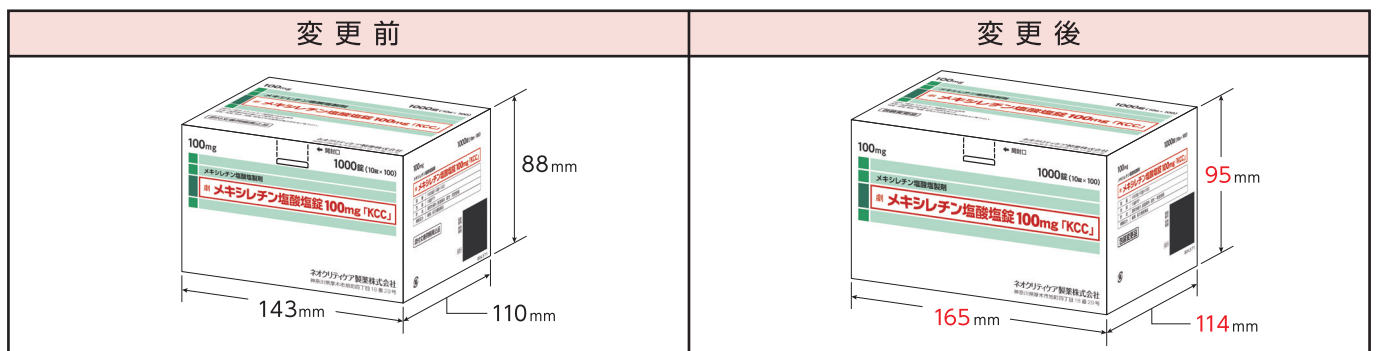
【個装箱：メキシレチン塩酸塩錠50mg「KCC」PTP 1000錠】



【個装箱：メキシレチン塩酸塩錠100mg「KCC」PTP 100錠】



【個装箱：メキシレチン塩酸塩錠100mg「KCC」PTP 1000錠】



以上



メキシレチン塩酸塩錠50mg「KCC」 メキシレチン塩酸塩錠100mg「KCC」

梱包箱仕様及び入数等変更のお知らせ

謹啓 時下ますますご清祥のこととお慶び申し上げます。

平素は格別のお引き立てを賜り、厚く御礼申し上げます。

さて、このたび『メキシレチン塩酸塩錠50mg「KCC」』『メキシレチン塩酸塩錠100mg「KCC」』につきまして、梱包箱の仕様及び入数等を変更致しますのでご案内申し上げます。

なお、この変更による製品の組成、効能・効果、用法・用量及び各種コードにつきましての変更はございません。移行期間中は新旧製品が混在することになり何かとご迷惑をおかけ致しますが、ご寛容賜り、今後とも倍旧のご支援、ご愛顧を賜りますよう宜しくお願い申し上げます。

謹白

記

〈変更内容〉

- 梱包箱の製品名の印刷を廃止し、無地の箱に製品名等が記載されたラベルを貼付します。
[バラ(瓶)250錠の梱包箱は変更ありません。]
 - 梱包箱のサイズが変更になります。[全規格]
 - 梱包箱の入数が変更になります。
[メキシレチン塩酸塩錠100mg「KCC」PTP1000錠の梱包箱の入数は変更ありません。]
 - PTP100錠及びバラ(瓶)250錠で使用していた集積箱(PTP100錠個装箱10箱分、バラ(瓶)250錠個装箱4箱分をそれぞれ梱包していた箱)を廃止して直接梱包箱に梱包します。
[PTP1000錠包装は集積箱を使用していないため変更ありません。]
 - 添付文書同梱廃止品に変更になります。[全規格]
 - 新社名品(旧社名:共和クリティケア株式会社 新社名:ネオクリティケア製薬株式会社)に変更になります。[全規格]
- ※当該案内文書の裏面に変更内容詳細を掲載しております。

〈変更時期・変更Lot〉

| 統一商品コード | 製品名 | 包装・規格 | 変更Lot.No.(使用期限) | 変更時期 |
|-------------|----------------------|-----------|-----------------|---------|
| 073-80454-3 | メキシレチン塩酸塩錠50mg「KCC」 | PTP100錠 | 22L06A(2025年6月) | 2023年2月 |
| 073-80458-1 | メキシレチン塩酸塩錠50mg「KCC」 | バラ(瓶)250錠 | 22L06C(2025年6月) | 2023年2月 |
| 073-80455-0 | メキシレチン塩酸塩錠50mg「KCC」 | PTP1000錠 | 22L06B(2025年6月) | 2023年5月 |
| 073-80456-7 | メキシレチン塩酸塩錠100mg「KCC」 | PTP100錠 | 22L05A(2025年6月) | 2023年2月 |
| 073-80459-8 | メキシレチン塩酸塩錠100mg「KCC」 | バラ(瓶)250錠 | 22L06C(2025年6月) | 2023年7月 |
| 073-80457-4 | メキシレチン塩酸塩錠100mg「KCC」 | PTP1000錠 | 22L06B(2025年6月) | 2023年4月 |

※出荷開始時期に若干の差異が生じますことを予めご了承の程お願い申し上げます。

(裏面に続く)

〈お問い合わせ先〉

ネオクリティケア製薬株式会社 医薬営業本部 03-5840-5141(受付時間:平日 AM9:00~PM5:30)



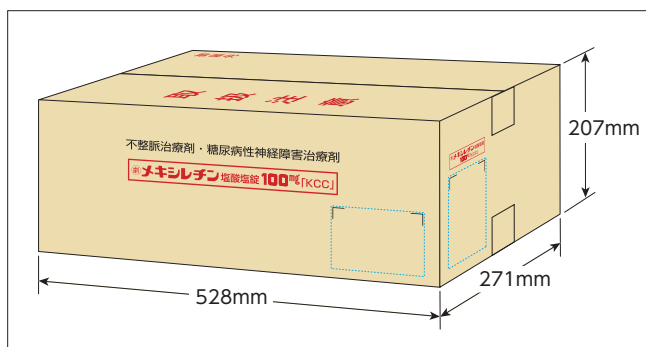
〈入数・外寸〉

| 製品名 | 包装 | | 変更前 | | 変更後 | |
|--------------------------|---------------|---------------|-----|-------------|-----|--------------|
| | | | 集積箱 | 入数・外寸 | 集積箱 | 入数・外寸 |
| メキシレチン塩酸塩錠 50mg「KCC」 | PTP100錠 | 入数 | 有 | 個装箱100箱 | 無 | 個装箱50箱 |
| | | 外寸(mm)：幅×奥×高さ | | 528×271×207 | | 371×258×147 |
| メキシレチン塩酸塩錠 50mg「KCC」 | バラ(瓶) 250錠 | 入数 | 有 | 個装箱32箱 | 無 | 個装箱45箱 |
| | | 外寸(mm)：幅×奥×高さ | | 460×228×155 | | 501×283×155 |
| メキシレチン塩酸塩錠 50mg「KCC」 | PTP1000錠 | 入数 | 無 | 個装箱10箱 | 無 | 個装箱16箱 |
| | | 外寸(mm)：幅×奥×高さ | | 446×236×164 | | 461×271×195 |
| メキシレチン塩酸塩錠 100mg「KCC」 | PTP100錠 | 入数 | 有 | 個装箱100箱 | 無 | 個装箱50箱 |
| | | 外寸(mm)：幅×奥×高さ | | 528×271×207 | | 371×258×147 |
| メキシレチン塩酸塩錠 100mg「KCC」 | バラ(瓶) 250錠 | 入数 | 有 | 個装箱32箱 | 無 | 個装箱45箱 |
| | | 外寸(mm)：幅×奥×高さ | | 460×228×155 | | 501×283×155 |
| メキシレチン塩酸塩錠 100mg「KCC」 | PTP1000錠 | 入数 | 無 | 個装箱10箱 | 無 | 個装箱10箱(変更なし) |
| | | 外寸(mm)：幅×奥×高さ | | 446×236×164 | | 455×240×164 |

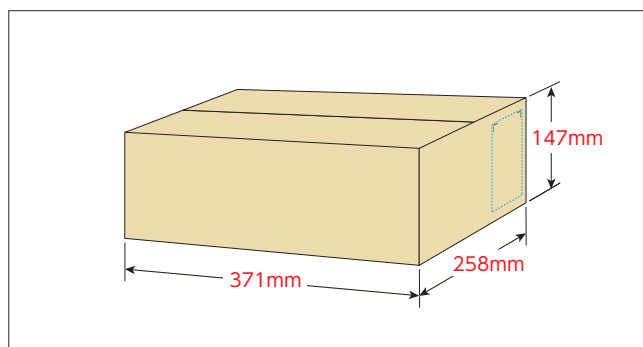
〈画像〉 例)メキシレチン塩酸塩錠100mg「KCC」PTP100錠

梱包箱

【変更前】



【変更後】



※青色の四角枠の部分に製品名等が記載されたラベルを貼付しています。

梱包箱内側の一例

【変更前】 個装箱10箱分を集積箱に入れて梱包



【変更後】 集積箱を廃止し直接梱包箱に梱包



※メキシレチン塩酸塩錠50mg「KCC」及びメキシレチン塩酸塩錠100mg「KCC」のバラ(瓶)250錠の梱包箱は変更前、変更後共に無地の梱包箱です。

以上

