

メキシレチン塩酸塩錠50mg「KCC」 メキシレチン塩酸塩錠100mg「KCC」

梱包箱仕様及び入数等変更のお知らせ

謹啓 時下ますますご清祥のこととお慶び申し上げます。

平素は格別のお引き立てを賜り、厚く御礼申し上げます。

さて、このたび『メキシレチン塩酸塩錠50mg「KCC」』『メキシレチン塩酸塩錠100mg「KCC」』につきまして、梱包箱の仕様及び入数等を変更致しますのでご案内申し上げます。

なお、この変更による製品の組成、効能・効果、用法・用量及び各種コードにつきましての変更はございません。移行期間中は新旧製品が混在することになり何かとご迷惑をおかけ致しますが、ご寛容賜り、今後とも倍旧のご支援、ご愛顧を賜りますよう宜しくお願い申し上げます。

謹白

記

〈変更内容〉

- 梱包箱の製品名の印刷を廃止し、無地の箱に製品名等が記載されたラベルを貼付します。
[バラ(瓶)250錠の梱包箱は変更ありません。]
 - 梱包箱のサイズが変更になります。[全規格]
 - 梱包箱の入数が変更になります。
[メキシレチン塩酸塩錠100mg「KCC」PTP1000錠の梱包箱の入数は変更ありません。]
 - PTP100錠及びバラ(瓶)250錠で使用していた集積箱(PTP100錠個装箱10箱分、バラ(瓶)250錠個装箱4箱分をそれぞれ梱包していた箱)を廃止して直接梱包箱に梱包します。
[PTP1000錠包装は集積箱を使用していないため変更ありません。]
 - 添付文書同梱廃止品に変更になります。[全規格]
 - 新社名品(旧社名:共和クリティケア株式会社 新社名:ネオクリティケア製薬株式会社)に変更になります。[全規格]
- ※当該案内文書の裏面に変更内容詳細を掲載しております。

〈変更時期・変更Lot〉

統一商品コード	製品名	包装・規格	変更Lot.No.(使用期限)	変更時期
073-80454-3	メキシレチン塩酸塩錠50mg「KCC」	PTP100錠	22L06A(2025年6月)	2023年2月
073-80458-1	メキシレチン塩酸塩錠50mg「KCC」	バラ(瓶)250錠	22L06C(2025年6月)	2023年2月
073-80455-0	メキシレチン塩酸塩錠50mg「KCC」	PTP1000錠	22L06B(2025年6月)	2023年5月
073-80456-7	メキシレチン塩酸塩錠100mg「KCC」	PTP100錠	22L05A(2025年6月)	2023年2月
073-80459-8	メキシレチン塩酸塩錠100mg「KCC」	バラ(瓶)250錠	22L06C(2025年6月)	2023年7月
073-80457-4	メキシレチン塩酸塩錠100mg「KCC」	PTP1000錠	22L06B(2025年6月)	2023年4月

※出荷開始時期に若干の差異が生じますことを予めご了承の程お願い申し上げます。

(裏面に続く)

〈お問い合わせ先〉

ネオクリティケア製薬株式会社 医薬営業本部 03-5840-5141(受付時間:平日 AM9:00~PM5:30)



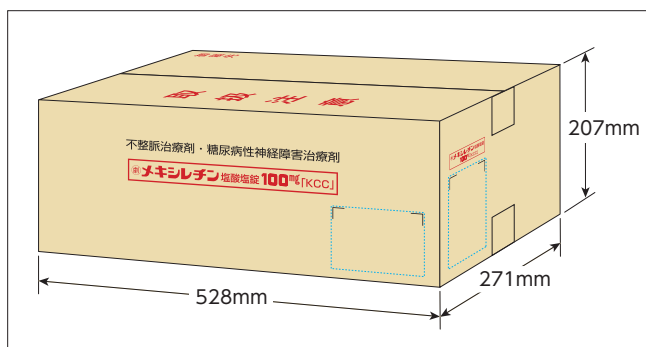
〈入数・外寸〉

製品名	包装		変更前		変更後	
			集積箱	入数・外寸	集積箱	入数・外寸
メキシレチン塩酸塩錠 50mg「KCC」	PTP100錠	入数	有	個装箱100箱	無	個装箱50箱
		外寸(mm)：幅×奥×高さ		528×271×207		371×258×147
メキシレチン塩酸塩錠 50mg「KCC」	バラ(瓶) 250錠	入数	有	個装箱32箱	無	個装箱45箱
		外寸(mm)：幅×奥×高さ		460×228×155		501×283×155
メキシレチン塩酸塩錠 50mg「KCC」	PTP1000錠	入数	無	個装箱10箱	無	個装箱16箱
		外寸(mm)：幅×奥×高さ		446×236×164		461×271×195
メキシレチン塩酸塩錠 100mg「KCC」	PTP100錠	入数	有	個装箱100箱	無	個装箱50箱
		外寸(mm)：幅×奥×高さ		528×271×207		371×258×147
メキシレチン塩酸塩錠 100mg「KCC」	バラ(瓶) 250錠	入数	有	個装箱32箱	無	個装箱45箱
		外寸(mm)：幅×奥×高さ		460×228×155		501×283×155
メキシレチン塩酸塩錠 100mg「KCC」	PTP1000錠	入数	無	個装箱10箱	無	個装箱10箱(変更なし)
		外寸(mm)：幅×奥×高さ		446×236×164		455×240×164

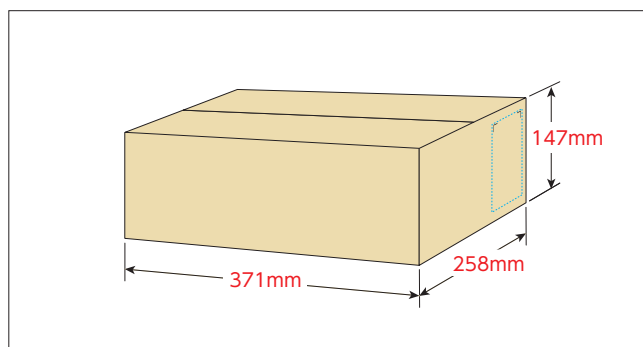
〈画像〉 例)メキシレチン塩酸塩錠100mg「KCC」PTP100錠

梱包箱

【変更前】



【変更後】



※青色の四角枠の部分に製品名等が記載されたラベルを貼付しています。

梱包箱内側の一例

【変更前】 個装箱10箱分を集積箱に入れて梱包



【変更後】 集積箱を廃止し直接梱包箱に梱包



※メキシレチン塩酸塩錠50mg「KCC」及びメキシレチン塩酸塩錠100mg「KCC」のバラ(瓶)250錠の梱包箱は変更前、変更後共に無地の梱包箱です。

以上

